

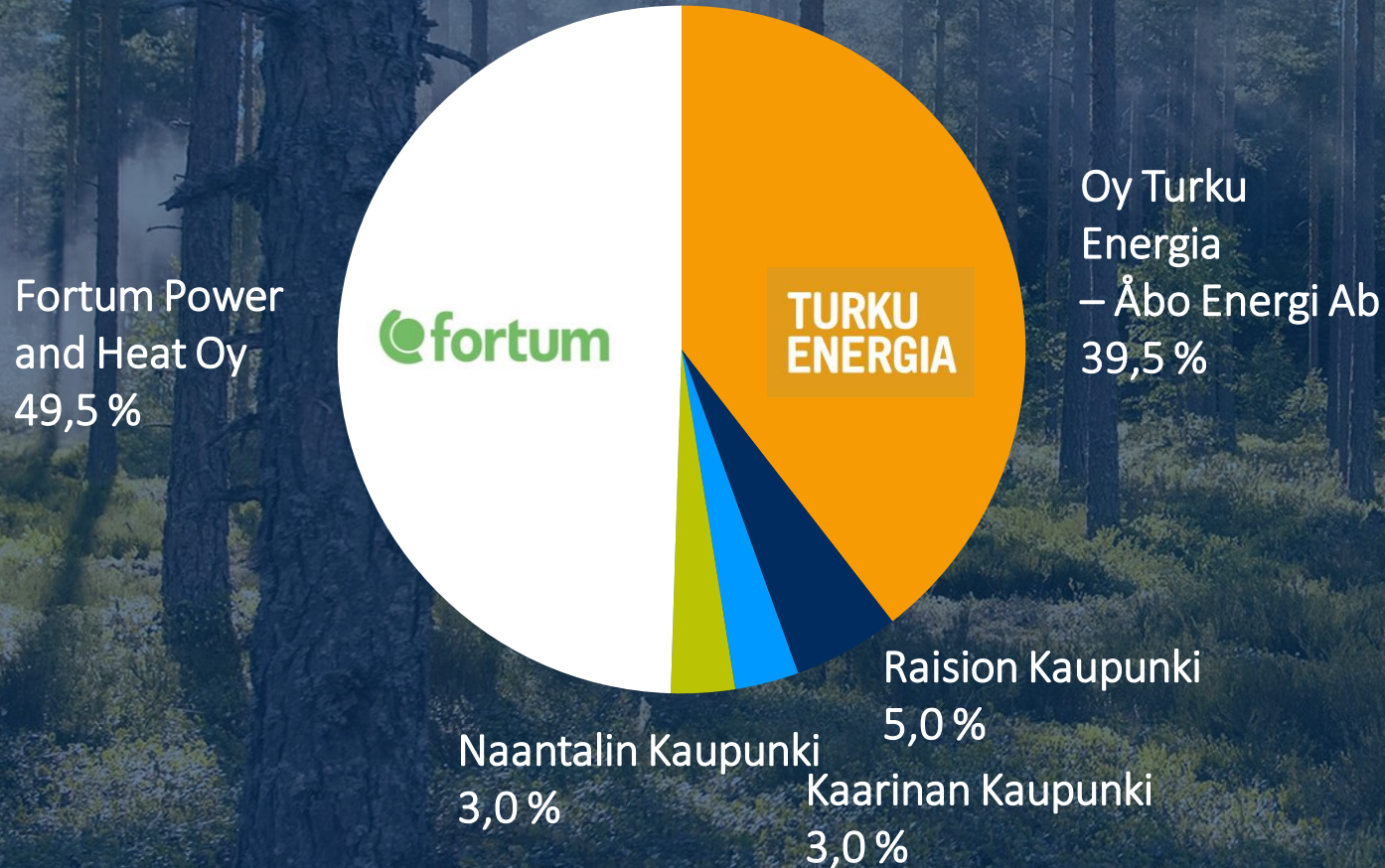


**Turun Seudun
Energiantuotanto**

Maija Henell
Toimitusjohtaja, Turun Seudun
Energiantuotanto Oy

6.5.2020

Turun Seudun Energiantuotanto Oy:n omistuspohja ja yhteistyö Nesteen kanssa



NESTE
&
TSE

- TSE:lta höyryä Nesteen Naantalin jalostamolle
- Nesteeltä jalostamokaasua TSE:lle
- Nesteeltä asfalteenia TSE:lle

Tuotantolaitokset ja tuotetut vuosienenergiat

Tällä hetkellä Turun seudulla jo yli 200 000 ihmistä asuu TSE:n tuottamalla kaukolämmöllä lämmitetyissä kodeissa.

Orikedon
Biolämpökeskus
200 GWh



NAANTALI



Naantalin
Voimalaitos
2 950 GWh



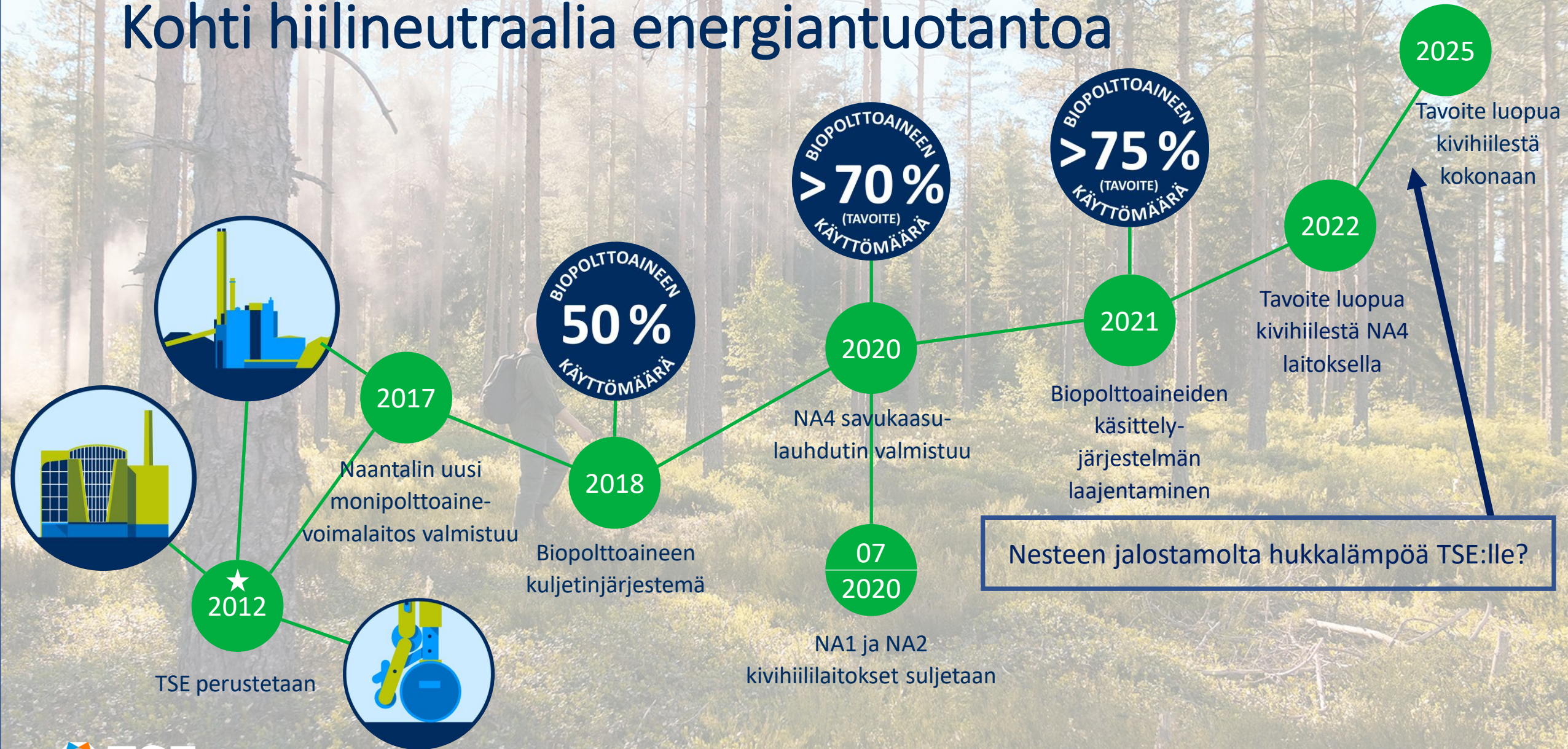
Kakolan
Lämpöpumppulaitos
250 GWh



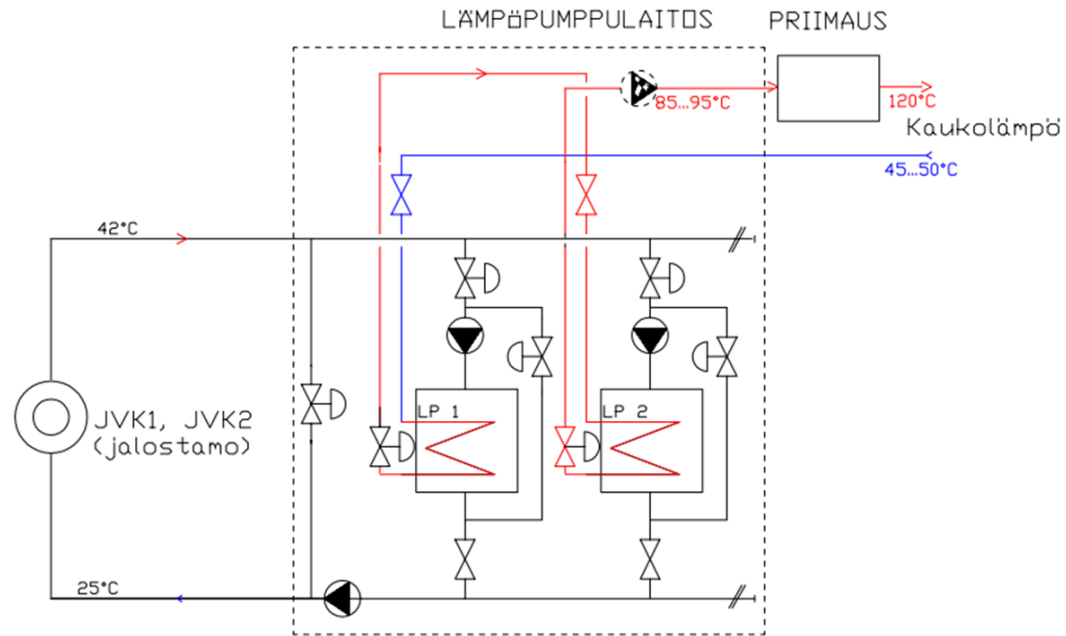
TURKU

Voisiko myös Nesteen jalostamon hukkalämmöillä lämmittää Turun seudun koteja?

Kohti hiilineutraalia energiantuotantoa



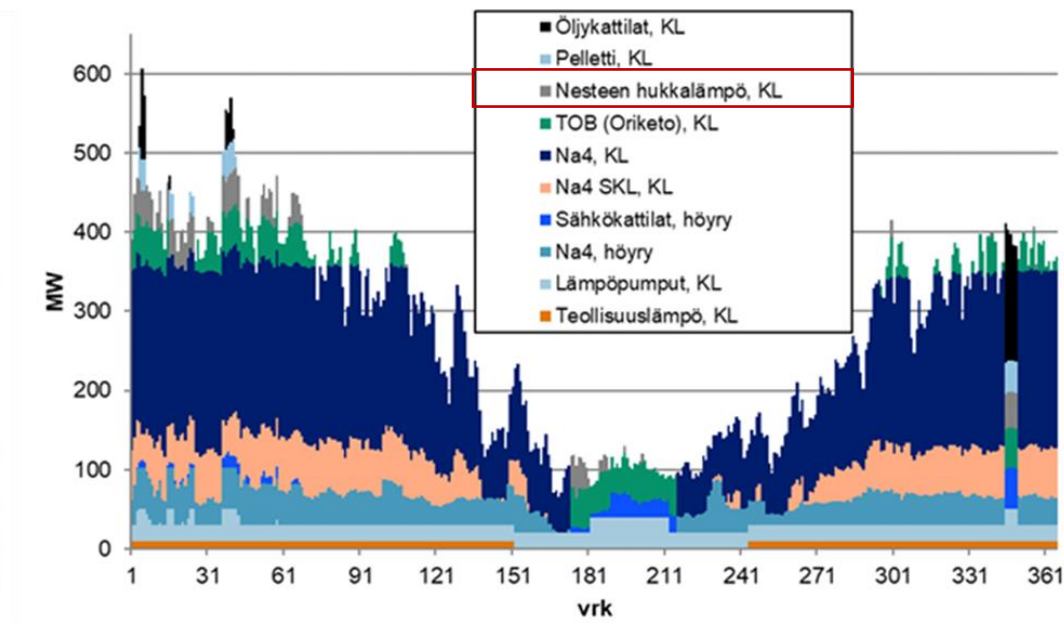
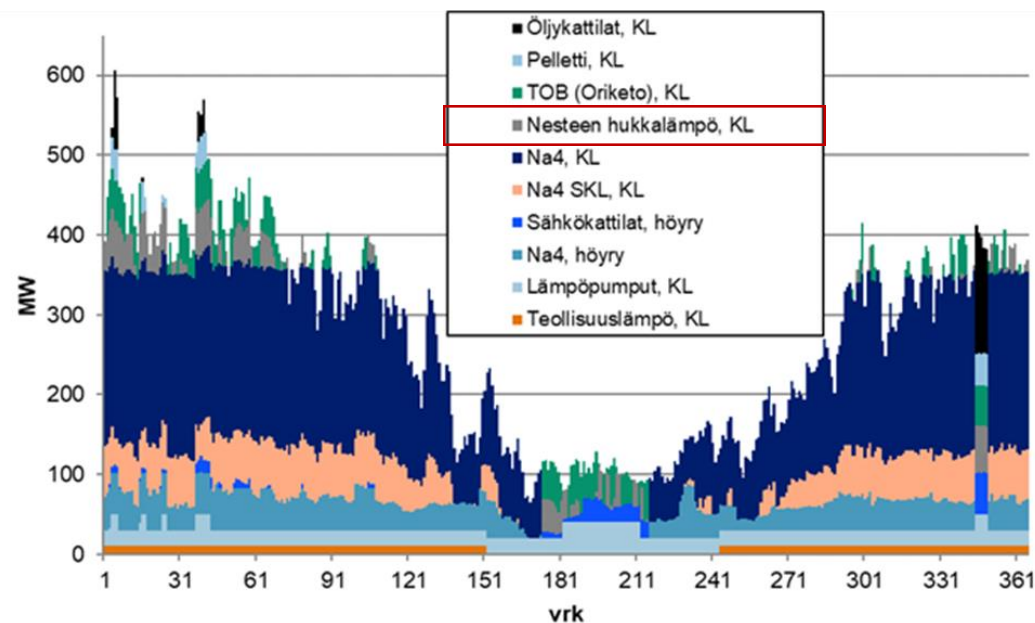
Nesteen hukkalämmön tekninen konsepti



Kaaviokuva on vain esimerkki esiselvitysvaiheesta, eikä vastaa sellaisenaan toteutettavaa ratkaisua.

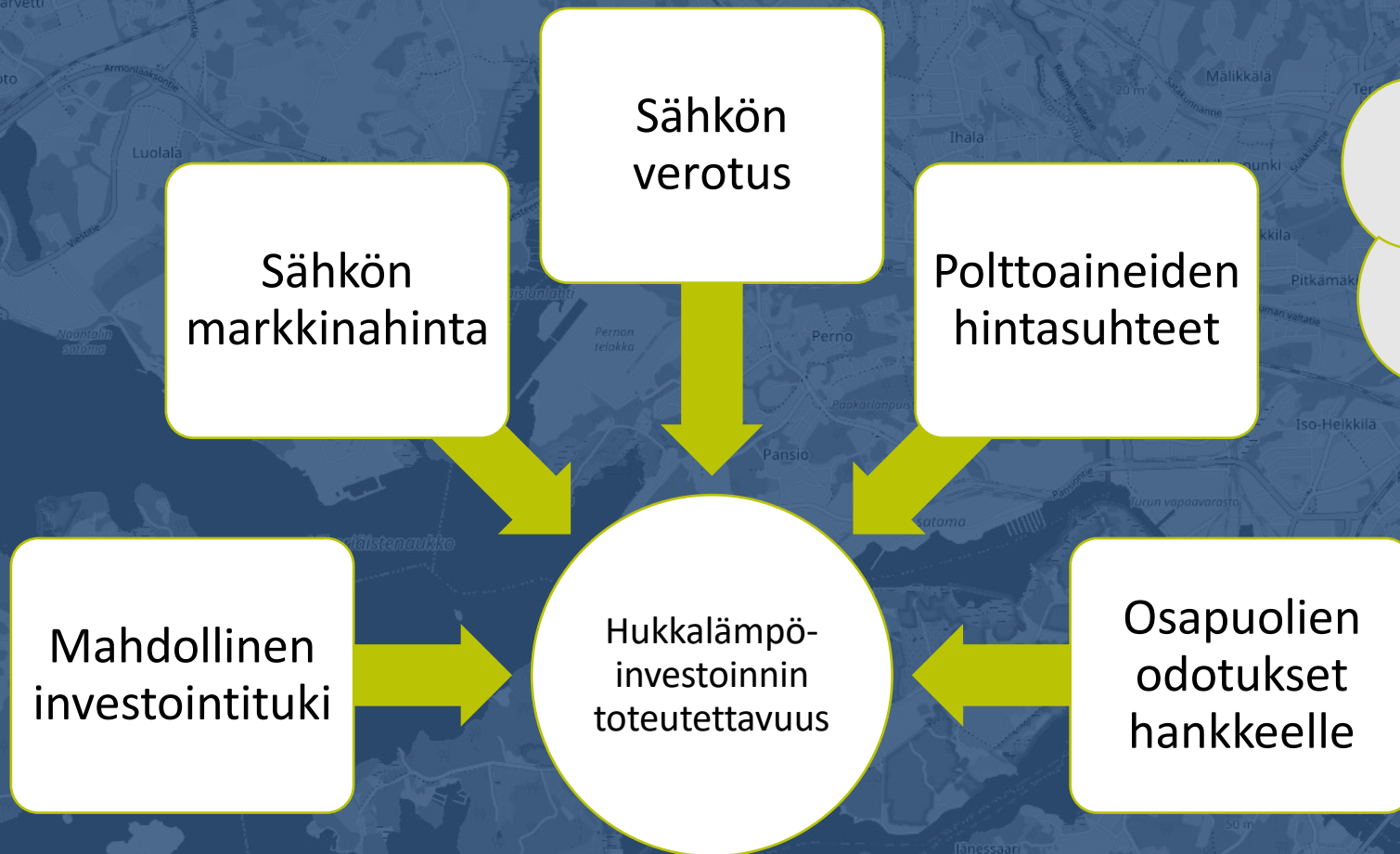
- Esisuunnittelun pohjalta lämpöpumppulaitoksen teho voisi olla 40-60 MWth.
- Investoinnin kokonaisarvo on kymmeniä miljoonia euroja.
- Markkinahinnoista ja optimista ajojärjestyksestä riippuen puhutaan 150-250 GWh/a lämpömäärästä, joka jalostamolta olisi saatavilla.

Polttoaineiden, energian hintojen ja verojen erilaiset hintasuhteet johtavat erilaisiin ajomalleihin ja tuotantomääriin



Kaaviokuva on vain esimerkki, minkälainen kokonaisuus lämmöntuotannon optimoinnissa on kyseessä eikä kuvaa todellisuutta sellaisenaan. Todellisuudessa laitosten ajojärjestys vaihtelee markkinahintasuhteiden mukaan tunneittain ja todellinen ajomalli voi poiketa tästä merkittävästi.

Investoinnin kokonaistaloudellisuuteen vaikuttavat seikat ja toteuttavuus



Periaatteellinen pohdinta hankkeen jatkon edellytyksistä pyritään tekemään kesän 2020 aikana – aikataulu on haastava, asioita vielä paljon auki.